

Compresseur / *Compressor*
Code tension / *Voltage code* : K

TAG4568Z

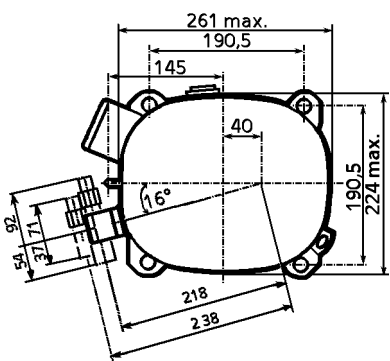
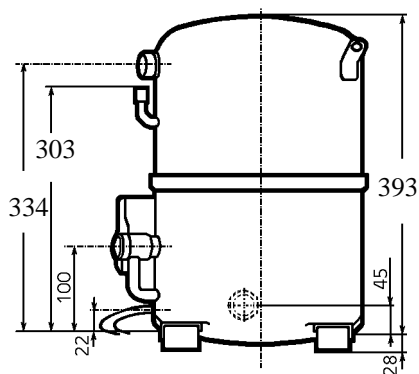
Froid commercial et industriel positif (HP)
Commercial & industrial application (HBP)

220-220V / 50-60Hz - 3~

R404A

N° 227JU-K - ind b

Conditions <i>Conditions</i>	fréquence <i>frequency</i>	Prod frigorifique nominale / <i>nominal refrigerating capacity</i>			Puis. sonore <i>Sound level</i>
		Watts	Kcal/h	BTU/h	
Standard	50 Hz	16636	14307	56729	82 dBA
Standard	60 Hz	19558	16820	66693	
Cecomaf	50 Hz	13660			
Cecomaf	60 Hz	16081			



Cylindrée / *Displacement* : 124,4 cm³
Poids net / *Net weight* : 48 Kg
Charge en huile / *Oil charge* : 1960 cm³
Type d'huile / *Oil type* : P.O.E /
Détente / *Expansion device* : Capillaire/Détendeur
Capillary/Exp° valve
Refroidissement / *Cooling* : Ventilé / *Forced*

Résistance à 20° C / *Windings resistances at 20° C*
Phases 1,2,3. / *Phase Nr 1,2,3* : 0,6 Ohms

Intensité / *Current*
nom. / *Rated current RLA* : 21,2 / 23,2 A
max. / *Max current* : 34,4 / 36,5 A
dém. / *Start current LRA* : 145 / 142 A

Ap. Electrique / *Electrical equipment* : TRI

Protecteur / *Overload*: Interne / *Internal*

Le compresseur est livré avec voyant d'huile et réchauffeur de carter.
Compressor is delivered with oil sight glass and crankcase heater.

Pour conduites Ø ext / *For tubing O.D.*

Aspiration <i>Suction</i>	Refoulement <i>Discharge</i>	Charge <i>Process</i>
28,6 (1"1/8)	15,9 (5/8")	9,5 (3/8")



Частное предприятие "Юдилен-Холод" || +375296803378 || <https://купизапчасть.бел> || Минская обл., Минский р-н, Щомыслицкий с/с, 92/4

TAG4568Z Tension K - 220V 50Hz/220V 60Hz

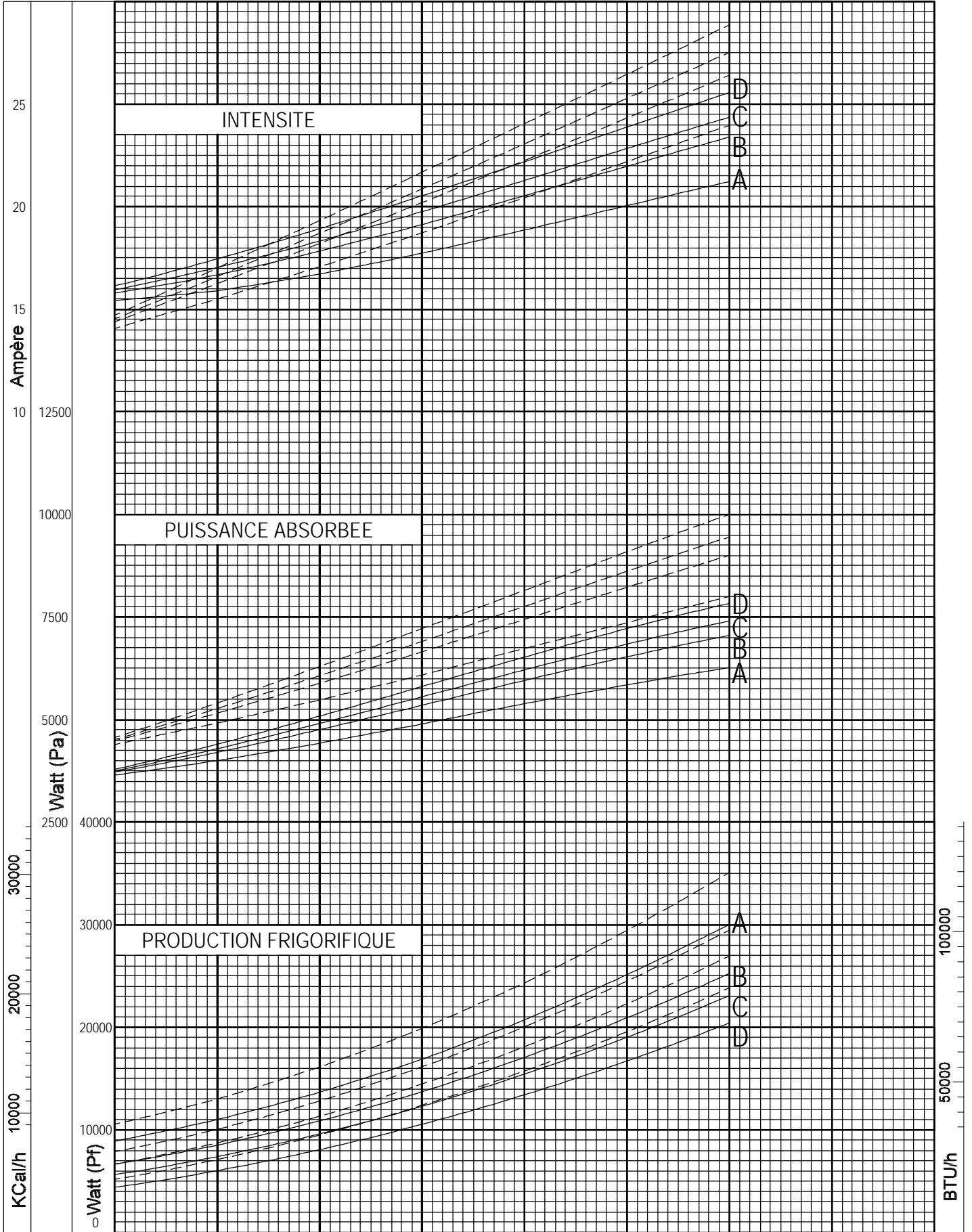
R404A. N° 227JU-K Ind b

Température ambiante : 35 °C
Sous-refroidissement liquide : 8,5 K
Sortie évap./gaz aspirés : 11 K

— : Courbes à 50 Hz
- - - : Courbes à 60 Hz

Température de condensation

A: 40 °C
B: 50 °C
C: 54,5 °C
D: 60 °C



© Tecumseh Europe

Température Evaporation

